

FUSO I828 | 4X2

FUSO



Contamos con la mejor cobertura en regiones.

Santiago: Pajaritos [Casa Matriz] | Quilicura | San Bernardo | Cantagallo | Chicureo | Francisco Bilbao

Regiones: Arica | Iquique | Antofagasta | Calama | Copiapó | La Serena | Placilla | Rancagua | Curicó | Talca | Linares | Chillán | Concepción | Los Ángeles | Temuco | Valdivia | Osorno | Llanquihue | Castro | Coyhaique | Punta Arenas

Kaufmann se reserva el derecho de modificar las especificaciones de sus productos sin previo aviso. Fotografías son referenciales y pueden incluir opcionales.

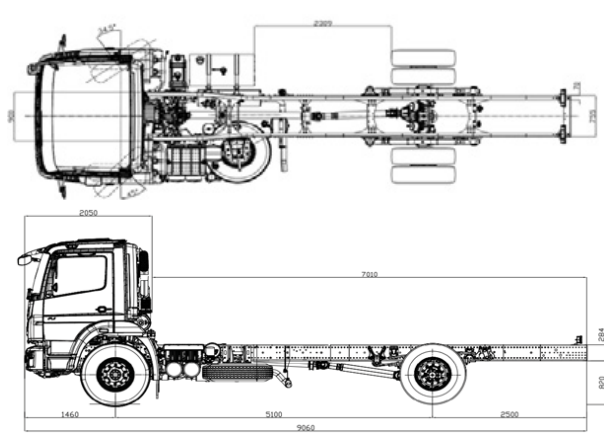
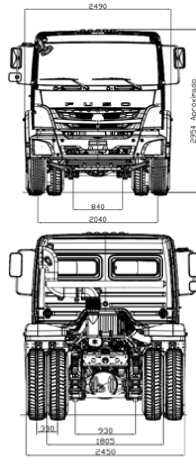
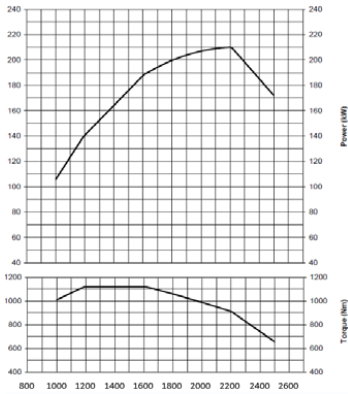
KAUFMANN

+56 2 2720 2000 | +56 2 2720 2842 | servicioclientes@kaufmann.cl | www.kaufmann.cl

CURVA DE POTENCIA & TORQUE

DIMENSIONES (mm)

Largo máximo carrozable: 7.500 mm, Capacidad con carrocería estándar hasta 42 m³



MOTOR

Modelo	Fuso 6S20 Euro V
Tipo	6 Cilindros en línea turbo e intercooler
Sistema de control de emisiones	AdBlue (SCR)
Potencia	285CV @ 2.200 r.p.m
Torque	1.120Nm @1.200 - 1.600 r.p.m.
Cilindrada	6.370 c.c
Alternador	24V AC 80 Amp
Batería	2 x 12V / 150 Ah

TRANSMISIÓN

Embrague	Mono disco 395mm
Caja de cambios	MB G131
Marchas sincronizadas	9+R
Eje Delantero	F40 (6,6 Ton)
Eje Trasero	IR440 (11,4 Ton), con Bloqueo de diferencial
Reducción eje Trasero	4,3
Habilitación para	PTO

PESOS Y CAPACIDADES KG

Vacío sin carrocería	
Eje Delantero	4,047 Kg
Eje Trasero	2.178 Kg
Total	6.225 Kg
Capacidad de carga	11.775 Kg
Pesos Admisibles	
Capacidad Eje Delantero	6.600 Kg
Capacidad Eje Trasero	11.400 Kg
Peso Bruto Vehicular (P.B.V.)	18.000 Kg
Cabina abatible con capacidad para 3 personas, barra de seguridad en las puertas.	

DESEMPEÑO DEL VEHÍCULO

Velocidad Máxima	104 Km/h
Pendiente superable con 18.000 kg	50%
Radio de giro	19,2 Mts.

CHASIS

Llantas	8,25 x 22,5 (10 Personas)
Neumáticos delanteros	295/80R22,5
Neumáticos traseros (D. Rodado)	295/80R22,5
Dirección	Hidráulica
Tanque combustible	255Lts + 60 Lts. (adblue)
Suspensión trasera y delantera	semielíptica con amortiguadores.

FRENOS

Frenos de Servicio	
Sistema	Tambor / Tambor
Tipo	Neumático Full Aire
Sistema de seguridad	ABS
Freno estacionamiento	
Tipo:	Maxi brake, actúa sobre los tambores traseros
Frenos Motor:	Obstrucción gases escape + Top Brake

EQUIPAMIENTO

- Pantalla multifunción
- Tacómetro
- Volante regulable
- Radio con bluetooth CD-MP3
- Calefacción
- Defroster
- Asiento ajustable
- Kit de seguridad
- Pisos de goma.
- Litera abatible



*Lo que ocurra primero. Vigente para vehículos facturados desde el año 2024. Para vehículos anteriores al 2024, la garantía es hasta 3 años o 150.000 km / **Intervalo máximo de mantenimiento.