

CANTER 413 | 4X2 EURO 5

FUSO



Contamos con la mejor cobertura en regiones.

Santiago: Pajaritos [Casa Matriz] | Quilicura | San Bernardo | Vicuña Mackenna | La Dehesa | Cantagallo

Regiones: Arica | Iquique | Antofagasta | Calama | Copiapó | La Serena | Viña del Mar | Placilla | Rancagua | Curicó | Linares | Talca | Chillán | Los Angeles | Temuco | Valdivia | Osorno | Llanquihue | Puerto Montt | Castro | Coyhaique | Punta Arenas

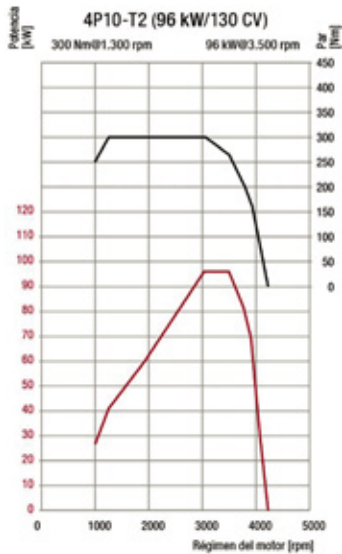
Kaufmann se reserva el derecho de modificar las especificaciones de sus productos sin previo aviso. Fotografías son referenciales y pueden incluir opcionales.

KAUFMANN

56 2 2720 2000 - 56 2 2720 2842 | servicioclientes@kaufmann.cl | www.kaufmann.cl

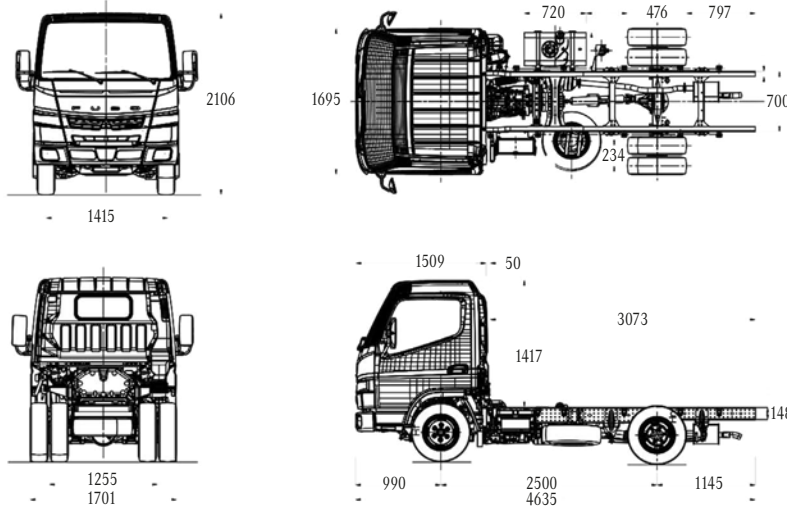
CANTER 413 | 4X2 EURO 5

FUSO



DIMENSIONES (mm)

Capacidad con carrocería furgon estándar hasta 10M³ / Largo máximo carrozable 3.300 mm



MOTOR

Modelo	Fuso 4P10-T2 Euro V
Tipo	4 Cil en línea, multivalvular (DOHC)
Sistema de inyección	Bosch Common rail electrónico
Turbo intercooler	Turbo geometría variable
Sistema de control de emisiones	Válvula EGR + DPF
Potencia	130 CV @ 3.500 r.p.m.
Torque	300 Nm / 1.300 @ 3.050 r.p.m.
Cilindrada	2.998 c.c.
Alternador	12V AC, 110 Amp
Batería	12V / 110 Ah

DESEMPEÑO DEL VEHÍCULO

Velocidad Máxima	120 km/h
Pendiente superable con 3.500kg	57%
Radio de giro	4,5 mts.

TRANSMISIÓN

Embrague	C3W28 Monodisco 280mm (Accionamiento Hidráulico)
Caja de cambios	M038S5
Marchas sincronizadas	5+R
Tren Delantero	F100T (1,9 Ton)
Eje Trasero	R015T (2,5 Ton)
Reducción eje Trasero	3,909
Habilitación para	PTO

CHASIS

Llantas	15 x 5.0 (6 Pernos)
Neumáticos delanteros	205/70R15
Neumáticos traseros (D. Rodado)	205/70R15
Dirección	Hidráulica
Tanque combustible	70 Lts. (Metálico)
Suspensión delantera	independiente, muelle helicoidal con amortiguadores.
Suspensión trasera	semielíptica con amortiguadores.

PESOS Y CAPACIDADES KG

Vacío sin carrocería	
Tren Delantero	1.400 kg
Eje Trasero	465 kg
Total	1.865 kg
Capacidad de carga	1.635 kg

Pesos Admisibles

Capacidad Tren Delantero	1.550 kg
Capacidad Eje Trasero	1.950 kg
Peso Bruto Vehicular (P.B.V.)	3.500 kg

FRENOS

Frenos de Servicio	
Sistema	Disco / Disco
Tipo	Hidráulico servo asistido
Freno estacionamiento	
Tipo	Mecánico de accionamiento al cardán
Freno Motor	Obstrucción Gases Escape

SEGURIDAD

Frenos ABS +EBD
Barra de seguridad en las puertas
AIRBAG conductor y pasajero
Kit de seguridad
Cabina certificada ECE R29

OTROS



OPCIONALES



EQUIPAMIENTO

· Computador abordo	· Pisos de goma
· Alza vidrios eléctricos	· Cierre centralizado
· Tacómetro	· Volante regulable
· Radio con bluetooth USB más cámara de retroceso y GPS	· Calefacción
· Defroster	· Asiento ajustable

*Lo primero que ocurra. / **Intervalo máximo de mantenimiento.