

# CANTER 413 | 4X2 EURO 5

FUSO

## DUONIC TRANSMISIÓN AUTOMATIZADA



**Contamos con la mejor cobertura en regiones.**

**Santiago:** Pajaritos [Casa Matriz] | Quilicura | San Bernardo | Vicuña Mackenna | La Dehesa | Cantagallo

**Regiones:** Arica | Iquique | Antofagasta | Calama | Copiapó | La Serena | Viña del Mar | Placilla | Rancagua | Curicó | Linares | Talca | Chillán | Los Angeles | Temuco | Valdivia | Osorno | Llanquihue | Puerto Montt | Castro | Coyhaique | Punta Arenas

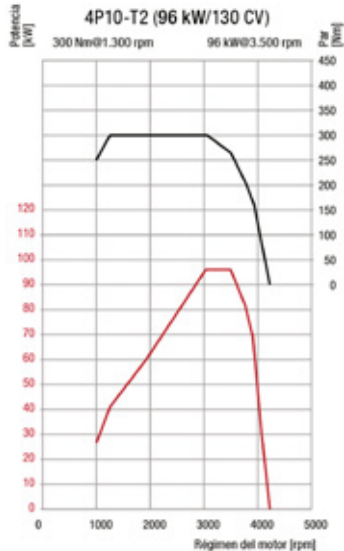
Kaufmann se reserva el derecho de modificar las especificaciones de sus productos sin previo aviso. Fotografías son referenciales y pueden incluir opcionales.

KAUFMANN

56 2 2720 2000 - 56 2 2720 2842 | [servicioclientes@kaufmann.cl](mailto:servicioclientes@kaufmann.cl) | [www.kaufmann.cl](http://www.kaufmann.cl)

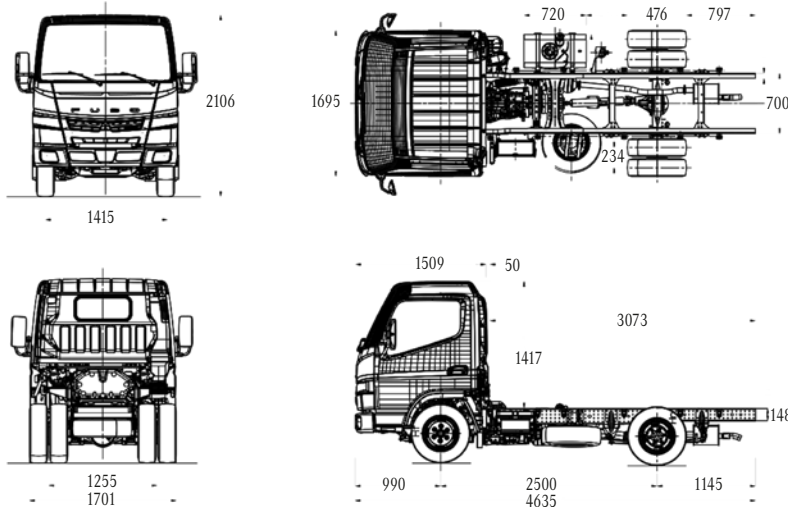
# CANTER 413 | 4X2 EURO 5

**FUSO**



## DIMENSIONES (mm)

Capacidad con carrocería furgon estándar hasta 10M<sup>3</sup> / Largo máximo carrozable 3.300 mm



## MOTOR

Modelo	Fuso 4P10-T2 Euro V
Tipo	4 Cil en línea, multivalvular (DOHC)
Sistema de inyección	Bosch Common rail electrónico
Turbo intercooler	Turbo geometría variable
Sistema de control de emisiones	Válvula EGR + DPF
Potencia	130 CV @ 3.500 r.p.m.
Torque	300 Nm / 1.300 @ 3.050 r.p.m.
Cilindrada	2.998 c.c.
Alternador	12V AC, 110 Amp
Batería	12V / 110 Ah

## DESEMPEÑO DEL VEHÍCULO

Velocidad Máxima	140 km/h
Pendiente superable con 3.500kg	59%
Radio de giro	4.5 mts.

## CHASIS

Llantas	15 x 5.0 (6 Pernos)
Neumáticos delanteros	205/70R15
Neumáticos traseros (D. Rodado)	205/70R15
Dirección	Hidráulica
Tanque combustible	70 Lts. (Metálico)
Suspensión delantera independiente, muelle helicoidal con amortiguadores.	
Suspensión trasera semielíptica con amortiguadores.	

## FRENOS

<b>Frenos de Servicio</b>	
Sistema	Disco / Disco
Tipo	Hidráulico servo asistido
<b>Freno estacionamiento</b>	
Tipo	Mecánico de accionamiento al cardán
Freno Motor	Obstrucción Gases Escape
Hill Start Assist	Asistente de arranque en pendiente

## SEGURIDAD

Frenos ABS +EBD
Barra de seguridad en las puertas
AIRBAG conductor y pasajero
Kit de seguridad
Cabina certificada ECE R29

## TRANSMISIÓN AUTOMATIZADA

Embrague	Control hidráulico, multidisco húmedo
Caja de cambios	DUONIC - M038S6
Marchas sincronizadas	6+R
Tren Delantero	F100T (1,9 Ton)
Eje Trasero	R015T (2,5 Ton)
Reducción eje Trasero	3,909
Habilitación para	PTO

## PESOS Y CAPACIDADES KG

<b>Vacío sin carrocería</b>	
Tren Delantero	1.400 kg
Eje Trasero	465 kg
Total	1.865 kg
Capacidad de carga	1.635 kg

### Pesos Admisibles

Capacidad Tren Delantero	1.550 kg
Capacidad Eje Trasero	1.950 kg
Peso Bruto Vehicular (P.B.V.)	3.500 kg

## EQUIPAMIENTO

· Computador abordo	· Pisos de goma
· Alza vidrios eléctricos	· Cierre centralizado
· Tacómetro	· Volante regulable
· Radio con bluetooth USB más cámara de retroceso y GPS	· Calefacción
· Defroster	· Asiento ajustable

## OTROS



## OPCIONALES



\*Lo primero que ocurre. / \*\*Intervalo máximo de mantenimiento.