

# CANTER 613 | 4X2 EURO 5

FUSO

## DUONIC TRANSMISIÓN AUTOMATIZADA



**Contamos con la mejor cobertura en regiones.**

**Santiago:** Pajaritos [Casa Matriz] | Quilicura | San Bernardo | Vicuña Mackenna | La Dehesa | Cantagallo

**Regiones:** Arica | Iquique | Antofagasta | Calama | Copiapó | La Serena | Viña del Mar | Placilla | Rancagua | Curicó | Linares | Talca | Chillán | Los Angeles | Temuco | Valdivia | Osorno | Llanquihue | Puerto Montt | Castro | Coyhaique | Punta Arenas

Kaufmann se reserva el derecho de modificar las especificaciones de sus productos sin previo aviso. Fotografías son referenciales y pueden incluir opcionales.

KAUFMANN

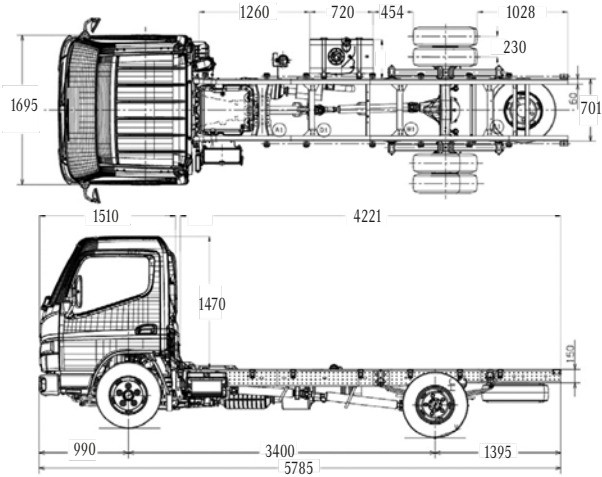
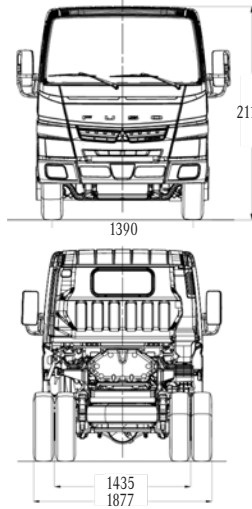
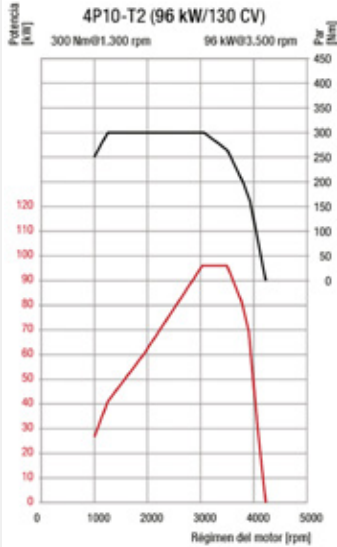
56 2 2720 2000 - 56 2 2720 2842 | [servicioclientes@kaufmann.cl](mailto:servicioclientes@kaufmann.cl) | [www.kaufmann.cl](http://www.kaufmann.cl)

# CANTER 613 | 4X2 EURO 5

**FUSO**

## DIMENSIONES (mm)

Capacidad con carrocería furgon estándar hasta 19m<sup>3</sup> / Largo máximo carrozable 4.500 mm



## MOTOR

Modelo	Fuso 4P10-7AT2 Euro V
Tipo	4 Cil en línea, multivalvular (DOHC)
Sistema de inyección	Bosch Common rail electrónico
Turbo intercooler	Turbo geometría variable
Sistema de control de emisiones	Válvula EGR + DPF
Potencia	130 CV @ 3.500 r.p.m.
Torque	300 Nm / 1.300 @ 3.050 r.p.m.
Cilindrada	2.998 c.c.
Alternador	12V AC, 110 Amp
Batería	12V / 110 Ah

## TRANSMISIÓN AUTOMATIZADA

Embrague	Control hidráulico, multidisco húmedo
Caja de cambios	DUONIC - M038S6
Marchas sincronizadas	6+R
Eje Delantero	F200T (2,3 Ton)
Eje Trasero	D3H (4,4 Ton)
Reducción eje Trasero	5,285
Habilitación para	PTO

## PESOS Y CAPACIDADES KG

<b>Vacío sin carrocería</b>	
Eje Delantero	1.405 kg
Eje Trasero	625 kg
Total	2.070 kg
Capacidad de carga	3.630 kg

### Pesos Admisibles

Capacidad Eje Delantero	2.000 kg
Capacidad Eje Trasero	3.700 kg
Peso Bruto Vehicular (P.B.V.)	5.700 kg

## EQUIPAMIENTO

· Computador a bordo	· Pisos de goma
· Alza vidrios eléctricos	· Cierre centralizado
· Tacómetro	· Volante regulable
· Radio con bluetooth USB más cámara de retroceso y GPS	· Calefacción
· Defroster	· Asiento ajustable

## DESEMPEÑO DEL VEHÍCULO

Velocidad Máxima	110 km/h
Pendiente superable con 5.700kg	41%
Radio de giro	6.7 mts.

## CHASIS

Llantas	16 x 5.50 (5 Pernos)
Neumáticos delanteros	195/85R16
Neumáticos traseros (D. Rodado)	195/85R16
Dirección	Hidráulica
Tanque combustible	100 Lts. (Metálico)
Suspensión trasera y delantera	semielíptica con amortiguadores.
Barra estabilizadora	delantera y trasera.

## FRENOS

<b>Frenos de Servicio</b>	
Sistema	Disco / Disco
Tipo	Hidráulico servo asistido
<b>Freno estacionamiento</b>	
Tipo	Mecánico de accionamiento al cardán
Freno Motor	Obstrucción Gases Escape
Hill Start Assist	Asistente de arranque en pendiente

## SEGURIDAD

Frenos ABS +EBD
Barra de seguridad en las puertas
Kit de seguridad
Cabina certificada ECE R29

## OTROS



## OPCIONALES



\*Lo primero que ocurra.

\*\*Intervalo máximo de mantenimiento.