

CANTER 715 DC | 4X2 EURO 5

FUSO



Contamos con la mejor cobertura en regiones.

Santiago: Pajaritos [Casa Matriz] | Quilicura | San Bernardo | Vicuña Mackenna | La Dehesa | Cantagallo

Regiones: Arica | Iquique | Antofagasta | Calama | Copiapó | La Serena | Viña del Mar | Placilla | Rancagua | Curicó | Linares | Talca | Chillán | Los Angeles | Temuco | Valdivia | Osorno | Llanquihue | Puerto Montt | Castro | Coyhaique | Punta Arenas

Kaufmann se reserva el derecho de modificar las especificaciones de sus productos sin previo aviso. Fotografías son referenciales y pueden incluir opcionales.

KAUFMANN

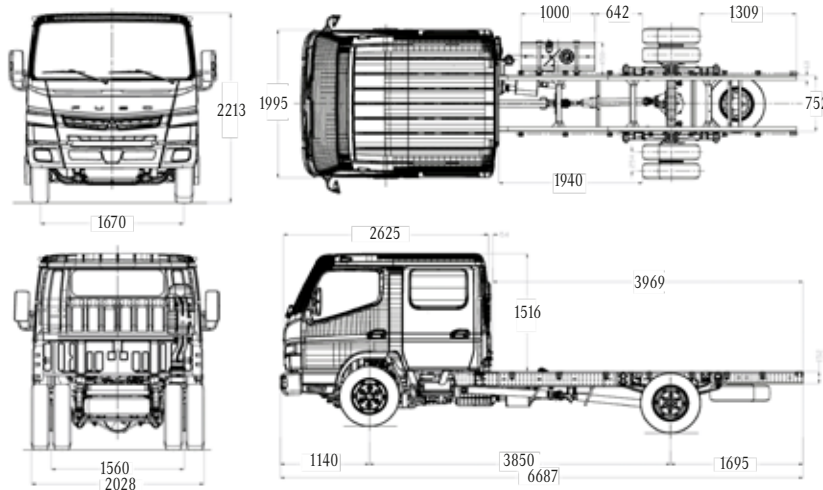
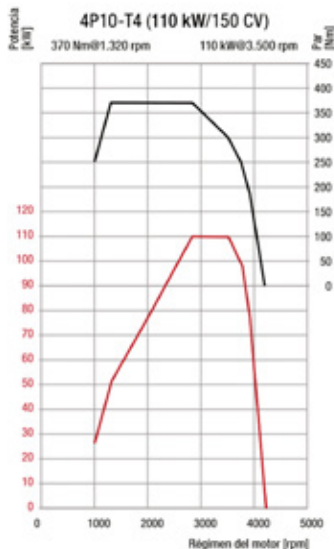
56 2 2720 2000 - 56 2 2720 2842 | servicioclientes@kaufmann.cl | www.kaufmann.cl

CANTER 715 DC | 4X2 EURO 5

FUSO

DIMENSIONES (mm)

Capacidad con carrocería furgon estándar hasta 20m³ / Largo máximo carrozable 4.300 mm



MOTOR

| | |
|---------------------------------|--------------------------------------|
| Modelo | Fuso 4P10-7AT4 Euro V |
| Tipo | 4 Cil en línea, multivalvular (DOHC) |
| Sistema de inyección | Bosch Common rail electrónico |
| Turbo intercooler | Turbo geometría variable |
| Sistema de control de emisiones | Válvula EGR + DPF |
| Potencia | 150 CV @ 3.500 r.p.m. |
| Torque | 370 Nm / 1.320 @ 2.900 r.p.m. |
| Cilindrada | 2.998 c.c. |
| Alternador | 12V AC, 110 Amp |
| Batería | 12V / 110 Ah |

DESEMPEÑO DEL VEHÍCULO

| | |
|---------------------------------|----------|
| Velocidad Máxima | 120 km/h |
| Pendiente superable con 6.500kg | 37,5% |
| Radio de giro | 6.8 mts. |

CHASIS

| | |
|---------------------------------|----------------------------------|
| Llantas | 17,5 x 6.0 (6 Pernos) |
| Neumáticos delanteros | 215/75R17,5 |
| Neumáticos traseros (D. Rodado) | 215/75R17,5 |
| Dirección | Hidráulica |
| Estanque combustible | 100 Lts. (Metálico) |
| Suspensión trasera y delantera | semielíptica con amortiguadores. |
| Barra estabilizadora | delantera y trasera. |

TRANSMISIÓN

| | |
|-----------------------|--|
| Embrague | C4W30 Monodisco 300mm (Accionamiento Hidráulico) |
| Caja de cambios | M038S5 |
| Marchas sincronizadas | 5+R |
| Eje Delantero | F350T (3,1 Ton) |
| Eje Trasero | D3H (6,0 Ton) |
| Reducción eje Trasero | 5,714 |
| Habilitación para | PTO |

FRENOS

| | |
|------------------------------|-------------------------------------|
| Frenos de Servicio | |
| Sistema | Disco / Disco |
| Tipo | Hidráulico servo asistido |
| Freno estacionamiento | |
| Tipo | Mecánico de accionamiento al cardán |
| Freno Motor | Obstrucción Gases Escape |

PESOS Y CAPACIDADES KG

| | |
|-----------------------------|----------|
| Vacío sin carrocería | |
| Eje Delantero | 1.705 kg |
| Eje Trasero | 885 kg |
| Total | 2.590 kg |
| Capacidad de carga | 3.910 kg |

Pesos Admisibles

| | |
|-------------------------------|----------|
| Capacidad Eje Delantero | 2.200 kg |
| Capacidad Eje Trasero | 4.300 kg |
| Peso Bruto Vehicular (P.B.V.) | 6.500 kg |

SEGURIDAD

| |
|-----------------------------------|
| Frenos ABS +EBD |
| Barra de seguridad en las puertas |
| Kit de seguridad |
| Cabina certificada ECE R29 |

OTROS

OPCIONALES

EQUIPAMIENTO

| | |
|---|-----------------------|
| · Computador abordo | · Pisos de goma |
| · Alza vidrios eléctricos | · Cierre centralizado |
| · Tacómetro | · Volante regulable |
| · Radio con bluetooth USB más cámara de retroceso y GPS | · Calefacción |
| · Defroster | · Asiento ajustable |



*Lo primero que ocurra.



**Intervalo máximo de mantenimiento.

