

CANTER 715 DC | 4X2 EURO 5

FUSO

DUONIC TRANSMISIÓN AUTOMATIZADA



Contamos con la mejor cobertura en regiones.

Santiago: Pajaritos [Casa Matriz] | Quilicura | San Bernardo | Vicuña Mackenna | La Dehesa | Cantagallo

Regiones: Arica | Iquique | Antofagasta | Calama | Copiapó | La Serena | Viña del Mar | Placilla | Rancagua | Curicó | Linares | Talca | Chillán | Los Angeles | Temuco | Valdivia | Osorno | Llanquihue | Puerto Montt | Castro | Coyhaique | Punta Arenas

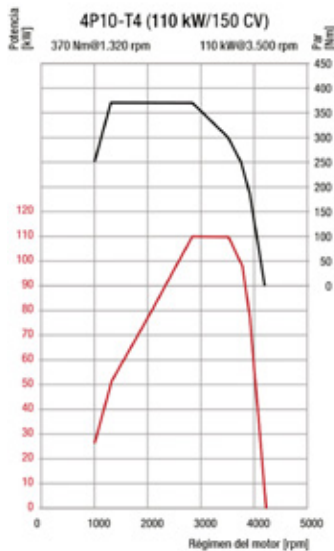
Kaufmann se reserva el derecho de modificar las especificaciones de sus productos sin previo aviso. Fotografías son referenciales y pueden incluir opcionales.

KAUFMANN

56 2 2720 2000 - 56 2 2720 2842 | servicioclientes@kaufmann.cl | www.kaufmann.cl

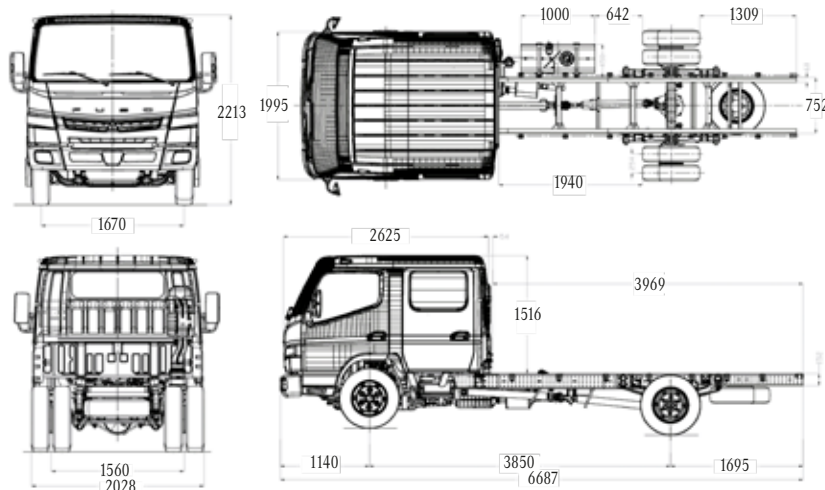
CANTER 715 DC | 4X2 EURO 5

FUSO



DIMENSIONES (mm)

Capacidad con carrocería furgon estándar hasta 20m³ / Largo máximo carrozable 4.300 mm



MOTOR

Modelo	Fuso 4P10-7AT4 Euro V
Tipo	4 Cil en línea, multivalvular (DOHC)
Sistema de inyección	Bosch Common rail electrónico
Turbo intercooler	Turbo geometría variable
Sistema de control de emisiones	Válvula EGR + DPF
Potencia	150 CV @ 3.500 r.p.m.
Torque	370 Nm / 1.320 @ 2.900 r.p.m.
Cilindrada	2.998 c.c.
Alternador	12V AC, 110 Amp
Batería	12V / 110 Ah

DESEMPEÑO DEL VEHÍCULO

Velocidad Máxima	110 km/h
Pendiente superable con 6.500kg	36%
Radio de giro	6.8 mts.

TRANSMISIÓN AUTOMATIZADA

Embrague	Control hidráulico, multidisco húmedo
Caja de cambios	DUONIC - M038S6
Marchas sincronizadas	6+R
Eje Delantero	F350T (3,1 Ton)
Eje Trasero	D3H (6,0 Ton)
Reducción eje Trasero	5,714
Habilitación para	PTO

CHASIS

Llantas	17,5 x 6.0 (6 Pernos)
Neumáticos delanteros	215/75R17,5
Neumáticos traseros (D. Rodado)	215/75R17,5
Dirección	Hidráulica
Estanque combustible	100 Lts. (Metálico)
Suspensión trasera y delantera	semieléptica con amortiguadores.
Barra estabilizadora	delantera y trasera.

PESOS Y CAPACIDADES KG

Vacío sin carrocería	
Eje Delantero	1.705 kg
Eje Trasero	885 kg
Total	2.590 kg
Capacidad de carga	3.910 kg

Pesos Admisibles

Capacidad Eje Delantero	2.200 kg
Capacidad Eje Trasero	4.300 kg
Peso Bruto Vehicular (P.B.V.)	6.500 kg

FRENOS

Frenos de Servicio	
Sistema	Disco / Disco
Tipo	Hidráulico servo asistido
Freno estacionamiento	
Tipo	Mecánico de accionamiento al cardán
Freno Motor	Obstrucción Gases Escape
Hill Start Assist	Asistente de arranque en pendiente

SEGURIDAD

Frenos ABS +EBD
Barra de seguridad en las puertas
Kit de seguridad
Cabina certificada ECE R29

EQUIPAMIENTO

· Computador abordo	· Pisos de goma
· Alza vidrios eléctricos	· Cierre centralizado
· Tacómetro	· Volante regulable
· Radio con bluetooth USB más cámara de retroceso y GPS	· Calefacción
· Defroster	· Asiento ajustable

OTROS



OPCIONALES



*Lo primero que ocurra.
**Intervalo máximo de mantenimiento.