

# CANTER 815 | 4X2 EURO 5

FUSO



**Contamos con la mejor cobertura en regiones.**

**Santiago:** Pajaritos [Casa Matriz] | Quilicura | San Bernardo | Vicuña Mackenna | La Dehesa | Cantagallo

**Regiones:** Arica | Iquique | Antofagasta | Calama | Copiapó | La Serena | Viña del Mar | Placilla | Rancagua | Curicó | Linares | Talca | Chillán | Los Angeles | Temuco | Valdivia | Osorno | Llanquihue | Puerto Montt | Castro | Coyhaique | Punta Arenas

Kaufmann se reserva el derecho de modificar las especificaciones de sus productos sin previo aviso. Fotografías son referenciales y pueden incluir opcionales.

KAUFMANN

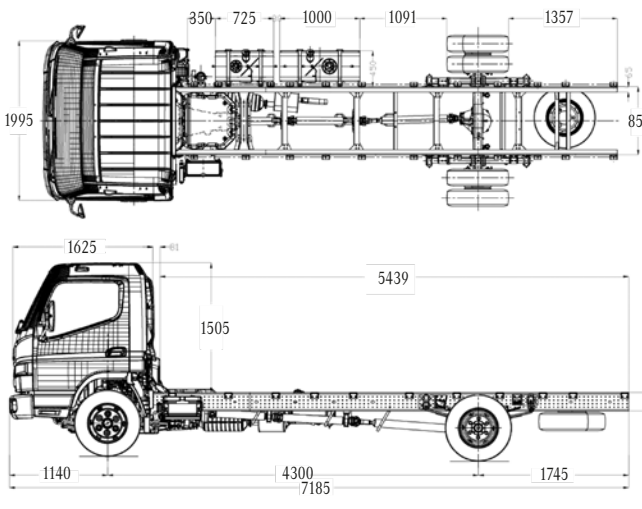
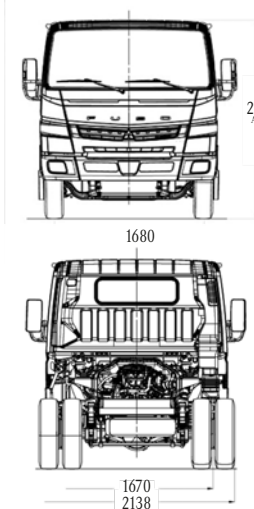
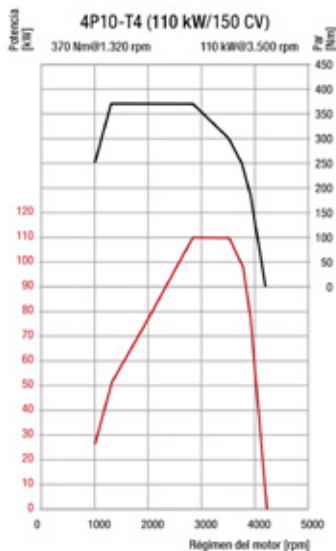
56 2 2720 2000 - 56 2 2720 2842 | [servicioclientes@kaufmann.cl](mailto:servicioclientes@kaufmann.cl) | [www.kaufmann.cl](http://www.kaufmann.cl)

# CANTER 815 | 4X2 EURO 5

**FUSO**

## DIMENSIONES (mm)

Capacidad con carrocería furgon estándar hasta 30m<sup>3</sup> / Largo máximo carrozable 6.300 mm



## MOTOR

Modelo	Fuso 4P10-7AT4 Euro V
Tipo	4 Cil en línea, multivalvular (DOHC)
Sistema de inyección	Bosch Common rail electrónico
Turbo intercooler	Turbo geometría variable
Sistema de control de emisiones	Válvula EGR + DPF
Potencia	150 CV @ 3.500 r.p.m.
Torque	370 Nm / 1.320 @ 2.900 r.p.m.
Cilindrada	2.998 c.c.
Alternador	12V AC, 110 Amp
Batería	12V / 110 Ah

## TRANSMISIÓN

Embrague	C4W30 Mono disco 300mm (Accionamiento Hidráulico)
Caja de cambios	M038S5
Marchas sincronizadas	5+R
Eje Delantero	F350T (3,1 Ton)
Eje Trasero	D3H (6,0 Ton)
Reducción eje Trasero	6,166
Habilitación para	PTO

## PESOS Y CAPACIDADES KG

<b>Vacío sin carrocería</b>	
Eje Delantero	1.630 kg
Eje Trasero	870 kg
Total	2.500 kg
Capacidad de carga	5.000 kg

### Pesos Admisibles

Capacidad Eje Delantero	2.500 kg
Capacidad Eje Trasero	5.000 kg
Peso Bruto Vehicular (P.B.V.)	7.500 kg

## EQUIPAMIENTO

· Computador abordo	· Pisos de goma
· Alza vidrios eléctricos	· Cierre centralizado
· Tacómetro	· Volante regulable
· Radio con bluetooth USB más cámara de retroceso y GPS	· Calefacción
· Defroster	· Asiento ajustable

## DESEMPEÑO DEL VEHÍCULO

Velocidad Máxima	120 km/h
Pendiente superable con 7.500kg	34,5%
Radio de giro	7.5 mts.

## CHASIS

Llantas	17,5 x 6.0 (6 Pernos)
Neumáticos delanteros	215/75R17,5
Neumáticos traseros (D. Rodado)	215/75R17,5
Dirección	Hidráulica
Estanque combustible	100+70 Lts. (Metálico)
Suspensión trasera y delantera	semielíptica con amortiguadores.
Barra estabilizadora	delantera y trasera.

## FRENOS

<b>Frenos de Servicio</b>	
Sistema	Disco / Disco
Tipo	Hidráulico servo asistido
<b>Freno estacionamiento</b>	
Tipo	Mecánico de accionamiento al cardán
Freno Motor	Obstrucción Gases Escape

## SEGURIDAD

Frenos ABS +EBD
Barra de seguridad en las puertas
Kit de seguridad
Cabina certificada ECE R29

## OTROS

**COMPUTADOR A BORDO**

**CERTIFICADO DE CABINA ECE R29**

**FRENO DE MOTOR OBSTRUCCION GASES ESCAPE**

**(ABS + EBD) SISTEMA DE CONTROL DE FRENADO**

**GARANTÍA DE 5 AÑOS 150.000 KM**

**MANTENIMIENTOS 20.000 KM**



\*Lo primero que ocurra.

\*\*Intervalo máximo de mantenimiento.

