

# FUSO I217 | 4X2

FUSO



## Contamos con la mejor cobertura en regiones.

**Santiago:** Pajaritos [Casa Matriz] | Quilicura | San Bernardo | Vicuña Mackenna | La Dehesa | Cantagallo

**Regiones:** Arica | Iquique | Antofagasta | Calama | Copiapó | La Serena | Viña del Mar | Placilla | Rancagua | Curicó | Linares | Talca | Chillán | Los Angeles | Temuco | Valdivia | Osorno | Llanquihue | Puerto Montt | Castro | Coyhaique | Punta Arenas

Kaufmann se reserva el derecho de modificar las especificaciones de sus productos sin previo aviso. Fotografías son referenciales y pueden incluir opcionales.

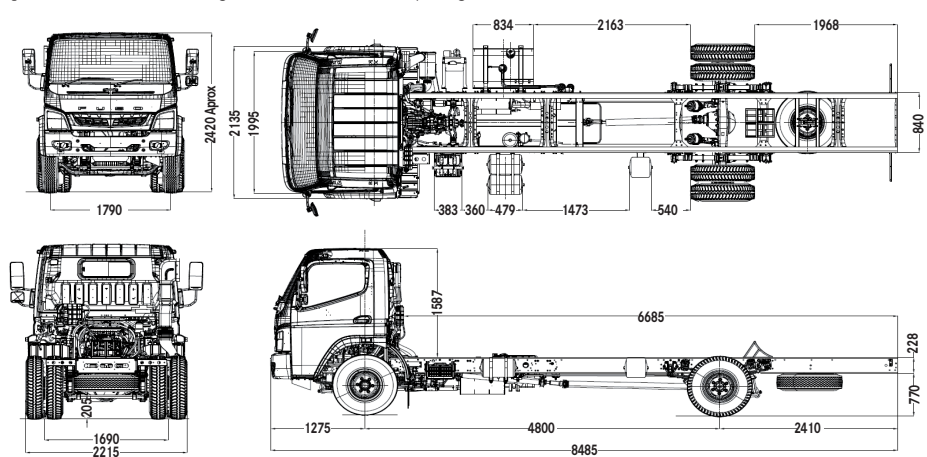
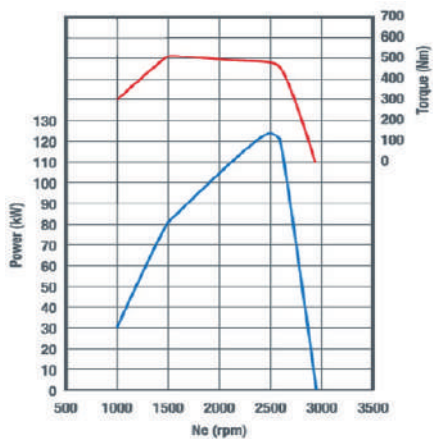
KAUFMANN

56 2 2720 2000 - 56 2 2720 2842 | [servicioclientes@kaufmann.cl](mailto:servicioclientes@kaufmann.cl) | [www.kaufmann.cl](http://www.kaufmann.cl)

## CURVA DE POTENCIA & TORQUE

## DIMENSIONES (mm)

Capacidad con carrocería furgon estándar hasta 43M<sup>3</sup> / Largo máximo carrozable 7.000 mm



### MOTOR

Modelo	Fuso 4D37 Euro V
Tipo	4 Cilindros en línea turbo e intercooler
Sistema de inyección	Bosch Common rail electrónico
Sistema de control de emisiones	AdBlue (SCR)
Potencia	170 CV @ 2.500 r.p.m.
Torque	520 Nm @ 1.500 r.p.m.
Cilindrada	3.907 c.c.
Alternador	24V AC, 45 Amp
Batería	2 x 12V / 100 Ah

### TRANSMISIÓN

Embrague	Mono disco 362mm (Accionamiento Hidráulico/ neumático)
Caja de cambios	MB G85
Marchas sincronizadas	6+R
Eje Delantero	F40 (3,9 Ton)
Eje Trasero	F80 (8,0 Ton)
Reducción eje Trasero	6,3
Habilitación para	PTO

### PESOS Y CAPACIDADES KG

Vacío sin carrocería	
Eje Delantero	2.350 kg
Eje Trasero	1.640kg
Total	3.990 kg
Capacidad de carga	8.000 kg
<b>Pesos Admisibles</b>	
Capacidad Eje Delantero	3.950 kg
Capacidad Eje Trasero	8.040 kg
Peso Bruto Vehicular (P.B.V.)	11.990 kg
Cabina abatible con capacidad para 3 personas, barra de seguridad en las puertas.	

### EQUIPAMIENTO

· Pantalla multifunción	· Asiento ajustable
· Tacómetro	· Kit de seguridad
· Volante regulable	· Pisos de goma.
· Calefacción	· Radio con bluetooth USB más cámara de retroceso y GPS
· Defroster	

### CHASIS

Llantas	7,5 x 22,5 (8 pernos)
Neumáticos delanteros	255/70R22,5
Neumáticos traseros (D. Rodado)	255/70R22,5
Dirección	Hidráulica
Tanque combustible	200 Lts. + 32 Lts. (AdBlue)
Suspensión trasera y delantera semielíptica con amortiguadores. Barra estabilizadora delantera y trasera.	

### DESEMPEÑO DEL VEHÍCULO

Velocidad Máxima	100 km/h
Pendiente superable con 11.990 kg	36,8
Radio de giro	9,45 mts.

### FRENOS

<b>Frenos de Servicio</b>	
Sistema	Tambor / Tambor
Tipo	Neumático Full Aire
Sistema de seguridad	ABS
<b>Freno estacionamiento</b>	
Tipo:	Maxi brake, actúa sobre los tambores traseros
Frenos Motor:	Obstrucción gases escape

### VERSIÓN ESTÁNDAR

SISTEMA DE CONTROL DE FRENADO	FRENO DE MOTOR OBSTRUCCION GASES ESCAPE	GARANTÍA DE 3 AÑOS 150.000 KM
FRENOS DE AIRE		MANTENIMIENTOS 15.000 KM

### VERSIÓN FULL

AIRE ACONDICIONADO	CIERRE CENTRALIZADO	ALZACRISTALES ELÉCTRICOS
--------------------	---------------------	--------------------------