

CANTER 715 DC | 4X2 EURO 5

FUSO



Contamos con la mejor cobertura en regiones.

Santiago: Pajaritos [Casa Matriz] | Quilicura | San Bernardo | Cantagallo | Chicureo

Regiones: Arica | Iquique | Antofagasta | Calama | Copiapó | La Serena | Placilla | Rancagua | Talca | Linares | Chillán | Concepción | Los Ángeles | Temuco | Valdivia | Osorno | Llanquihue | Castro | Coyhaique | Punta Arenas

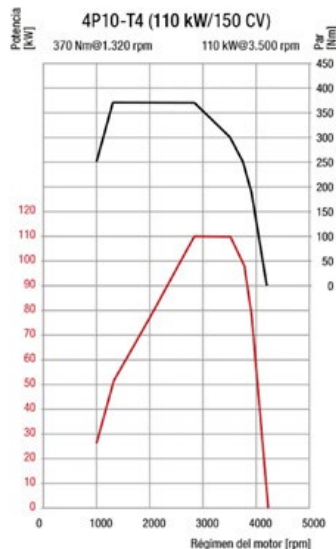
Kaufmann se reserva el derecho de modificar las especificaciones de sus productos sin previo aviso. Fotografías son referenciales y pueden incluir opcionales.

KAUFMANN

+56 2 2720 2000 | +56 2 2720 2842 | servicioclientes@kaufmann.cl | www.kaufmann.cl

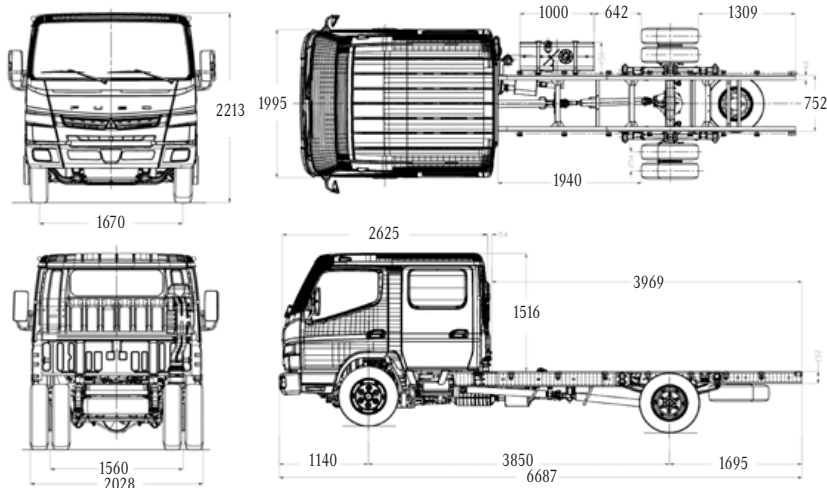
CANTER 715 DC | 4X2 EURO 5

FUSO



DIMENSIONES (mm)

Capacidad con carrocería furgon estándar hasta 20m³ / Largo máximo carrozable 4.500 mm



MOTOR

Modelo	Fuso 4P10-7AT4 Euro V
Tipo	4 Cil en línea, multivalvular (DOHC)
Sistema de inyección	Bosch Common rail electrónico
Turbo intercooler	Turbo geometría variable
Sistema de control de emisiones	Válvula EGR + DPF
Potencia	150 CV @ 3.500 r.p.m.
Torque	370 Nm / 1.320 @ 2.900 r.p.m.
Cilindrada	2.998 c.c.
Alternador	12V AC, 110 Amp
Batería	12V / 110 Ah

DESEMPEÑO DEL VEHÍCULO

Velocidad Máxima	120 km/h
Pendiente superable con 6.500kg	37,5%
Radio de giro	6.8 mts.

CHASIS

Llantas	17,5 x 6.0 (6 Pernos)
Neumáticos delanteros	215/75R17,5
Neumáticos traseros (D. Rodado)	215/75R17,5
Dirección	Hidráulica
Estanque combustible	100 Lts. (Metálico)
Suspensión trasera y delantera	semielíptica con amortiguadores.
Barra estabilizadora	delantera y trasera.

TRANSMISIÓN

Embrague	C4W30 Monodisco 300mm (Accionamiento Hidráulico)
Caja de cambios	M038S5
Marchas sincronizadas	5+R
Eje Delantero	F350T (3,1 Ton)
Eje Trasero	D3H (6,0 Ton)
Reducción eje Trasero	5,714
Habilitación para	PTO

FRENOS

Frenos de Servicio	
Sistema	Disco / Disco
Tipo	Hidráulico servo asistido
Freno estacionamiento	
Tipo	Mecánico de accionamiento al cardán
Freno Motor	Obstrucción Gases Escape

PESOS Y CAPACIDADES KG

Vacío sin carrocería	
Eje Delantero	1.705 kg
Eje Trasero	885 kg
Total	2.590 kg
Capacidad de carga	3.910 kg

Pesos Admisibles

Capacidad Eje Delantero	2.200 kg
Capacidad Eje Trasero	4.300 kg
Peso Bruto Vehicular (P.B.V.)	6.500 kg

SEGURIDAD

Frenos ABS +EBD
Barra de seguridad en las puertas
Kit de seguridad
Cabina certificada ECE R29

OTROS



OPCIONALES



EQUIPAMIENTO

· Computador abordo	· Pisos de goma
· Alza vidrios eléctricos	· Cierre centralizado
· Tacómetro	· Volante regulable
· Radio con bluetooth USB más cámara de retroceso y GPS	· Calefacción
· Defroster	· Asiento ajustable

*Lo que ocurra primero. Vigente para vehículos facturados desde el año 2024. Para vehículos anteriores al 2024, la garantía es hasta 3 años o 150.000 km. / **Intervalo máximo de mantenimiento.