

# CANTER 715 DC | 4X2 EURO 5

FUSO

## DUONIC TRANSMISIÓN AUTOMATIZADA



Contamos con la mejor cobertura en regiones.

**Santiago:** Pajaritos [Casa Matriz] | Quilicura | San Bernardo | Cantagallo | Chicureo

**Regiones:** Arica | Iquique | Antofagasta | Calama | Copiapó | La Serena | Placilla | Rancagua | Talca | Linares | Chillán | Concepción | Los Ángeles | Temuco | Valdivia | Osorno | Llanquihue | Castro | Coyhaique | Punta Arenas

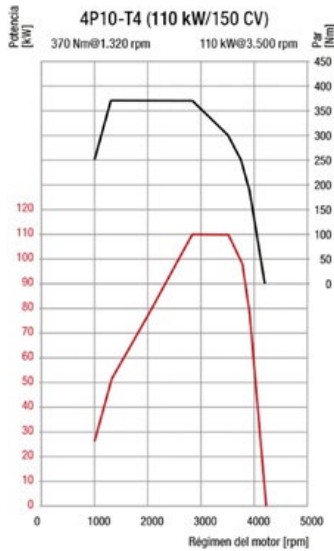
Kaufmann se reserva el derecho de modificar las especificaciones de sus productos sin previo aviso. Fotografías son referenciales y pueden incluir opcionales.

KAUFMANN

+56 2 2720 2000 | +56 2 2720 2842 | [servicioclientes@kaufmann.cl](mailto:servicioclientes@kaufmann.cl) | [www.kaufmann.cl](http://www.kaufmann.cl)

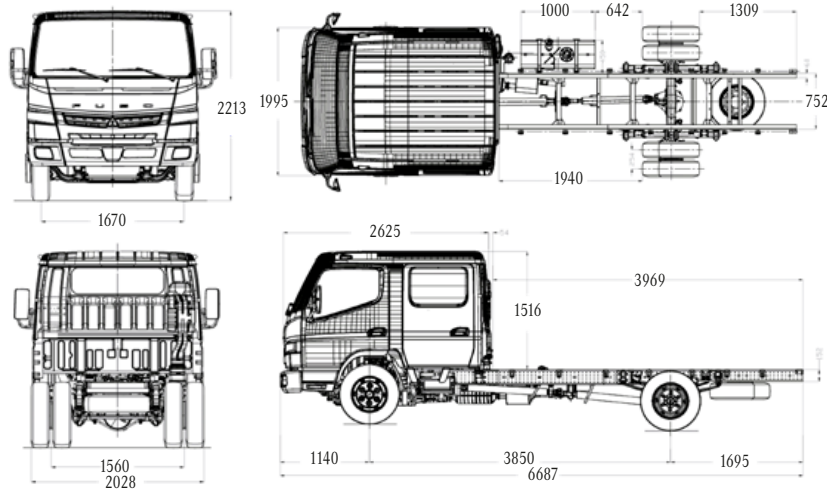
# CANTER 715 DC | 4X2 EURO 5

FUSO



## DIMENSIONES (mm)

Capacidad con carrocería furgon estándar hasta 20m<sup>3</sup> / Largo máximo carrozable 4.500 mm



## MOTOR

Modelo	Fuso 4P10-7AT4 Euro V
Tipo	4 Cil en línea, multivalvular (DOHC)
Sistema de inyección	Bosch Common rail electrónico
Turbo intercooler	Turbo geometría variable
Sistema de control de emisiones	Válvula EGR + DPF
Potencia	150 CV @ 3.500 r.p.m.
Torque	370 Nm / 1.320 @ 2.900 r.p.m.
Cilindrada	2.998 c.c.
Alternador	12V AC, 110 Amp
Batería	12V / 110 Ah

## DESEMPEÑO DEL VEHÍCULO

Velocidad Máxima	110 km/h
Pendiente superable con 6.500kg	36%
Radio de giro	6.8 mts.

## CHASIS

Llantas	17,5 x 6.0 (6 Pernos)
Neumáticos delanteros	215/75R17,5
Neumáticos traseros (D. Rodado)	215/75R17,5
Dirección	Hidráulica
Estanque combustible	100 Lts. (Metálico)
Suspensión trasera y delantera	semielíptica con amortiguadores.
Barra estabilizadora	delantera y trasera.

## TRANSMISIÓN AUTOMATIZADA

Embrague	Control hidráulico, multidisco húmedo
Caja de cambios	DUONIC - M038S6
Marchas sincronizadas	6+R
Eje Delantero	F350T (3,1 Ton)
Eje Trasero	D3H (6,0 Ton)
Reducción eje Trasero	5,714
Habilitación para	PTO

## FRENOS

<b>Frenos de Servicio</b>	
Sistema	Disco / Disco
Tipo	Hidráulico servo asistido
<b>Freno estacionamiento</b>	
Tipo	Mecánico de accionamiento al cardán
Freno Motor	Obstrucción Gases Escape
Hill Start Assist	Asistente de arranque en pendiente

## PESOS Y CAPACIDADES KG

<b>Vacío sin carrocería</b>	
Eje Delantero	1.705 kg
Eje Trasero	885 kg
Total	2.590 kg
Capacidad de carga	3.910 kg

### Pesos Admisibles

Capacidad Eje Delantero	2.200 kg
Capacidad Eje Trasero	4.300 kg
Peso Bruto Vehicular (P.B.V.)	6.500 kg

## SEGURIDAD

Frenos ABS +EBD
Barra de seguridad en las puertas
Kit de seguridad
Cabina certificada ECE R29

## OTROS



## OPCIONALES



## EQUIPAMIENTO

· Computador abordo	· Pisos de goma
· Alza vidrios eléctricos	· Cierre centralizado
· Tacómetro	· Volante regulable
· Radio con bluetooth USB más cámara de retroceso y GPS	· Calefacción
· Defroster	· Asiento ajustable

\*Lo que ocurra primero. Vigente para vehículos facturados desde el año 2024. Para vehículos anteriores al 2024, la garantía es hasta 3 años o 150.000 km. / \*\*Intervalo máximo de mantenimiento.