

CANTER 615 | 4X4 EURO 5

FUSO



Contamos con la mejor cobertura en regiones.

Santiago: Pajaritos [Casa Matriz] | Quilicura | San Bernardo | Cantagallo | Chicureo | Francisco Bilbao

Regiones: Arica | Iquique | Antofagasta | Calama | Copiapó | La Serena | Placilla | Rancagua | Curicó | Talca | Linares | Chillán | Concepción | Los Ángeles | Temuco | Valdivia | Osorno | Llanquihue | Castro | Coyhaique | Punta Arenas

Kaufmann se reserva el derecho de modificar las especificaciones de sus productos sin previo aviso. Fotografías son referenciales y pueden incluir opcionales.

KAUFMANN

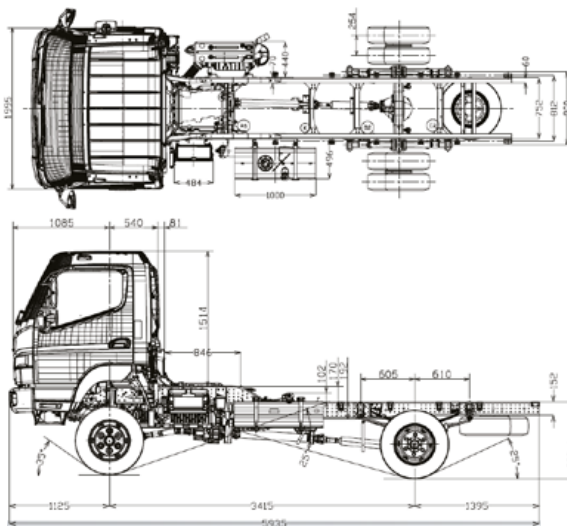
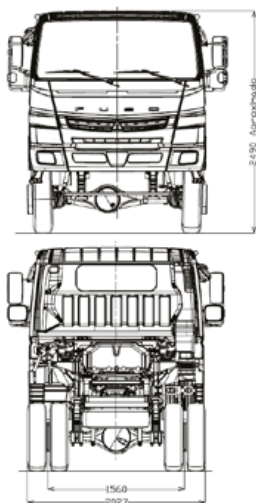
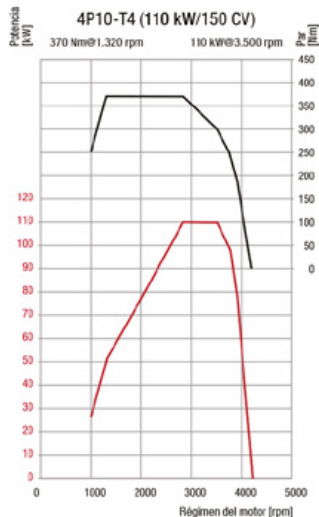
+56 2 2720 2000 | +56 2 2720 2842 | servicioclientes@kaufmann.cl | www.kaufmann.cl

CANTER 615 | 4X4 EURO 5

FUSO

DIMENSIONES (mm)

Capacidad con carrocería furgon estándar hasta 21m / Largo máximo carrozable 4.500 mm



MOTOR

Modelo	Fuso 4P10-7AT4 Euro V
Tipo	4 Cil en línea, multivalvular (DOHC)
Sistema de inyección	Bosch Common rail
Turbo intercooler	Turbo geometría variable
Sistema de control de emisiones	Válvula EGR + DPF
Potencia	150 CV @ 3.500 r.p.m.
Torque	370 Nm @ 1.320 r.p.m.
Cilindrada	2.998 c.c.
Alternador	12V AC, 110 Amp
Batería	12V / 110 Ah

DESEMPEÑO DEL VEHÍCULO

Velocidad Máxima	120 km/h
Pendiente superable con 6.000kg	51,0%
Radio de giro	6.7 mts.
Ángulo de ataque	35°
Ángulo de salida	25°

CHASIS

Llantas	17,5 x 6,0 (6 Pernos)
Neumáticos delanteros	215/75R17,5
Neumáticos traseros (D. Rodado)	215/75R17,5
Tanque combustible	100 Lts. (Metálico)
Suspensión trasera y delantera	semielíptica con amortiguadores.

TRANSMISIÓN

Embrague	C4W30 Mono disco 300mm
----------	------------------------

Caja de cambios	M038S5
Marchas sincronizadas	5+R
Eje Delantero	D1H (2,8Ton)
Eje Trasero	D035H (6,0 Ton)
Reducción eje Trasero	5,285
Habilitación para	PTO

FRENOS

Frenos de Servicio	
Sistema	Tambor / Tambor
Tipo	Hidráulico servo asistido
Freno estacionamiento	
Tipo	Mecánico de accionamiento al cardán
Freno Motor	Obstrucción Gases Escape

PESOS Y CAPACIDADES KG

Vacío sin carrocería	
Eje Delantero	1.850 kg
Eje Trasero	805 kg
Total	2.655 kg
Capacidad de carga	3.345 kg

Pesos Admisibles

Capacidad Eje Delantero	2.300 kg
Capacidad Eje Trasero	3.700 kg
Peso Bruto Vehicular (P.B.V.)	6.000 kg

SEGURIDAD

Frenos ABS +EBD
Barra de seguridad en las puertas
AIRBAG conductor y pasajero
Kit de seguridad
Cabina certificada ECE R29

OTROS

Cabina abatible con capacidad para 3 personas, mando de cambio ergonómico al tablero lo que permite un mayor confort para los ocupantes.

EQUIPAMIENTO

· Computador abordo	· Pisos de goma
· Alza vidrios eléctricos	· Cierre centralizado
· Tacómetro	· Volante regulable
· Radio con Bluetooth CD-MP3	· Calefacción
· Defroster	· Asiento ajustable



*Lo que ocurra primero. Vigente para vehículos facturados desde el año 2024. Para vehículos anteriores al 2024, la garantía es hasta 3 años o 150.000 km.
**Intervalo máximo de mantenimiento.